



## HIDRAULIČKI POGONJEN ROTATOR ZA ROVOKOPAČE I ŠUMSKU OPREMU

Ekonomično rešenje, rotator, za sve priključne uređaje.

**RotoTop** je inovativni rotator koji omogućava postavljanje svih vrsta priključnih uređaja i alata na rovokopače i šumske mašine, bezkrajno 360°.

Mnogo od njegovih strukturnih prednosti su jedinstveni na tržištu.

- superiorna tehnologija
- nizak profil
- više fleksibilnosti od svakog drugog rotatora
- stvarno kvalitetna marka "Made in GERMANY"
- visoko profitabilna investicija – brza otplata kroz uštede
- zahvaljujući niskom profilu i maloj težini moguć je prenos pune snage osnovne mašine
- robusno kućište štiti od oštećenja
- u kombinaciji sa dodatkom za promenu nagiba alata omogućava rukovaocu izbor bezbroj mogućnosti
- moguć rad pod vodom
- moguća upotreba na rovokopačima težine od 1 – 35 t
- može se opremiti sa brzom hidrauličnom spojnicom

### ROTO TOP – ROTACIJA SA SISTEMOM !

1. Zahvaljujući modularnom dizajnu pojedinačna ugradnja komponenti je moguća kao što je

okretni spoj koji nije tražen u prvoj porudžbini, može se ugraditi naknadno. Naš standardni program sadrži 8 različitih kombinacija.

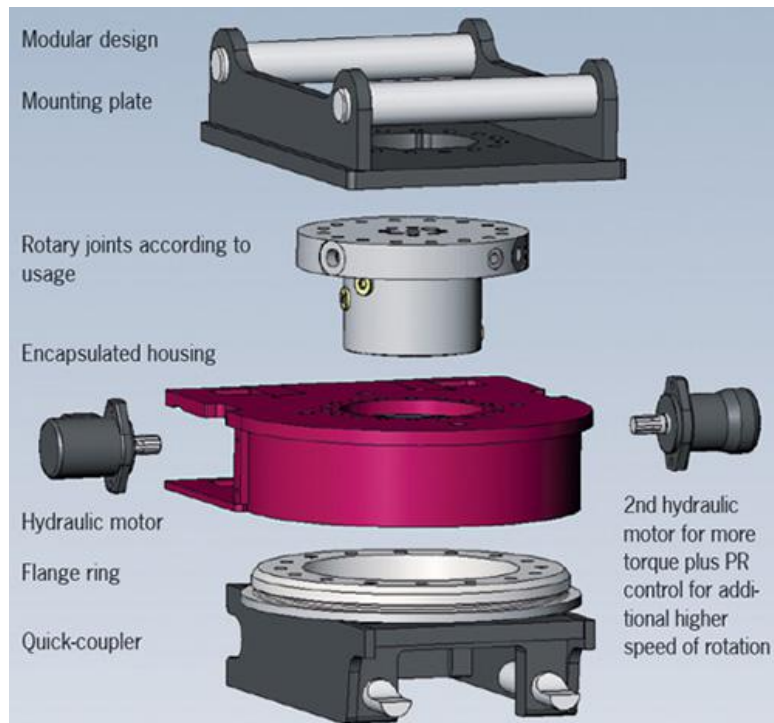
Radi dobijanja više rotirajuće snage postoji mogućnost dodavanja drugog hidro motora.

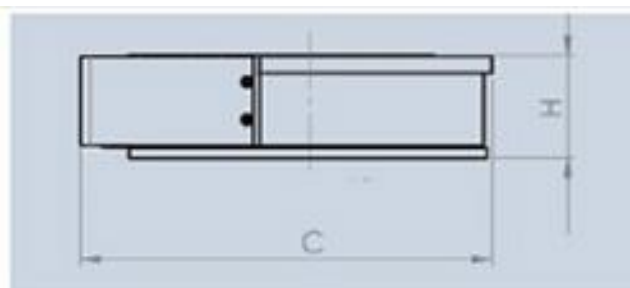
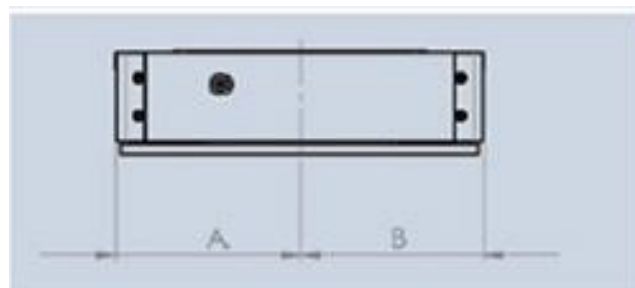
Modularni sistem je isplativ jer svi delovi koji nisu bili potrebni u prvoj porudžbini mogu se naknadno poručiti i ugraditi.

2. Puna snaga hidraulike za svaki priključni uređaj.

Okretni spoj opremljen je sa do 7 cevi za upotrebu ROTO TOP – a. Kompletan sistem hidrauličnog pritiska rovokopača (do 400 bar) može se preneti na priključni uređaj. Ovakav prenos cev prečnika 1" omogućava protok velike količine hidraulično ulja za potrebe rada priključnog uređaja. Osim toga kroz svaki okretni spoj mogu se sprovesti 10 pojedinačnih el. kablova.

3. Okretna spojnica nije u vezi sa ležajem ROTO TOP – a što sprečava oštećenje zaptivki.  
Nova generacija okretnih spojeva poseduje sopstveni ležaj.
4. Samokočioni pužni zupčanik garantuje stabilnost i preciznost u postavljanju priključnog uređaja u radni položaj.  
Pogonski zupčanik je uležišten sa, na udare izuzetno otpornim, kliznim ležajem.
5. ROTO TOP se idealno montira na ruku osnovne mašine i pri tom obezbeđuje visok prenos snage na priključni uređaj.
6. Rotator se može naručiti i kao "sendvič dizajn" sa brzim hidrauličnim spojnicama i gore i dole.
7. **Laka montaža, pouzdan u dug vek trajanja, mali troškovi održavanja (može se spojiti sa centralnim podmazivanjem osnovne mašine), komponente se mogu posebno kupovati I menjati u slučaju habanja.**





Model	RotoTop 061	RotoTop 121	RotoTop 201	RotoTop 251	RotoTop 301
For excavators up to (t)	2,8 - 6,5*	6 - 12*	10 - 20*	18 - 26*	24 - 35*
Dead weight (kg)	73**	104**	156**	229**	315**
Width A (mm)	207	232	260	291	360
Width B (mm)	150	204	260	291	360
Total width A+B (mm)	357	436	520	582	720
Length C (mm)	370	459	564	651	784
Overall height H (mm)	130	162	164	164	165
Breakaway torque (kNm)	70	120	180	300	400
Max RPM according to features at l/min	9 29 - 36***	9 29 - 45***	8 34 - 67***	7 36 - 72***	6 39 - 77***
Max torque (kNm) at 170 bar (1 motor/2nd motor) All data with vertical load only	2,6	4,0 / 8,0	5,7   10,5	10,5 / 18,0	15,0 / 26,0
Rotary joints (excerpt)					
3-way 3x 3/4" · 1x 3/8"		X	X	X	X
3-way 2x 1 1/4" · 1x 1/2"				X	X
4-way 3x 1" · 1x 1/2"					X
5-way 3x 3/8" · 2x 1/4"	X				
6-way 2x 3/4" · 2x 3/8" · 2x 1/4"		X	X	X	
6-way 3x 1" · 1x 1/2" · 2x 3/8"					X
7-way 2x 3/4" · 1x 1/2" · 2x 3/8" · 2x 1/4"		X			
7-way 2x 1" · 1x 1/2" · 2x 3/8" · 2x 1/4"			X	X	X

\*Varies according to manufacturer. Please bear breakaway torque in mind! \*\* RotoTop with flange ring

\*\*\*With Power Rotation Control, the smallest oil amounts listed are sufficient for max. output speed.

All information concerning RT concerns the box incl. flange ring without rotary joint.

With all SJs, current feedthroughs of up to 10 leads are possible. One oil channel is omitted for that.



**TRIFEKS d.o.o – SEKTOR ZA GRAĐ. MAŠINE I RADNE PRIKLJUČKE**  
**11000 Beograd, Bulevar kralja Aleksandra 100**  
**tel/fax: +381 11 34 46 651**  
**tel: +381 11 30 87 328**  
**Mob: +381 (0) 69 184 2980**  
**e-mail: [office@trifeks.co.rs](mailto:office@trifeks.co.rs)**  
**[cicovacki.miodrag@gmail.com](mailto:cicovacki.miodrag@gmail.com)**